

Применение $\Delta\Sigma$ кодирования

при
воспроизведении
периодических
сигналов

Где можно использовать

- Возбуждение:
 - индуктивных датчиков
 - тензорезисторов
 - термодатчиков
- Воспроизведение сигналов для пользователя
- ...и другие применения.

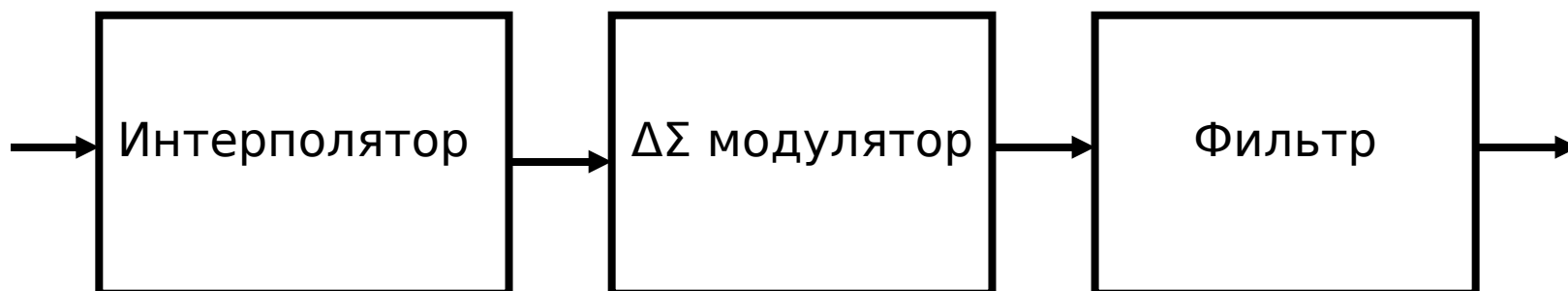
Преимущества возбуждения переменным сигналом

При использовании постоянного тока:

- Смещение усилителей по постоянному току
 - Температурная зависимость
 - Временная зависимость
- Низкочастотный шум $1/f$
- Паразитные термопары в контактах
- Радионаводки

$\Delta\Sigma$ ЦАП

Интерполируем, модулируем, фильтруем

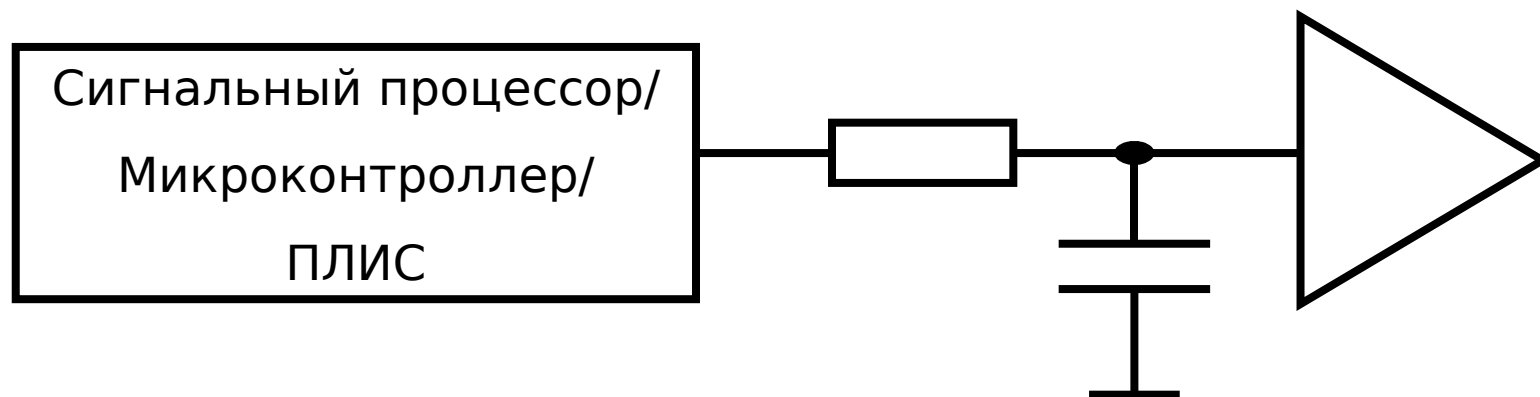


Программный модулятор

```
int SigmaDeltaEncode(int in){
    sigma += in;
    if (sigma >= 0){
        sigma -= FULL_SCALE;
        return 1;
    } else {
        sigma += FULL_SCALE;
        return 0;
    }
}
```

Фильтруем

Фильтр первого порядка



Эксперимент

- Сигнальный процессор ADSP-21261
- Частота ядра 120 МГц
- Частота сигнала 1 кГц
- Частота среза RC фильтра 1,3 кГц

ШИМ генерация

Недостатки:

- Низкая несущая частота
- Низкая разрешающая способность
- Затраты процессорного времени

Что получили

- КНИ 0,5%
- Частота “несущей” 500 кГц
- Подавление несущей ~400 раз

$\Delta\Sigma$ модуляция в ADSP

- Расчет одного периода сигнала...
- Кодирование битового потока...
- Настройка последовательного порта...
- Настройка прямого доступа к памяти в режиме “цепочек” ...
- Запуск передачи...

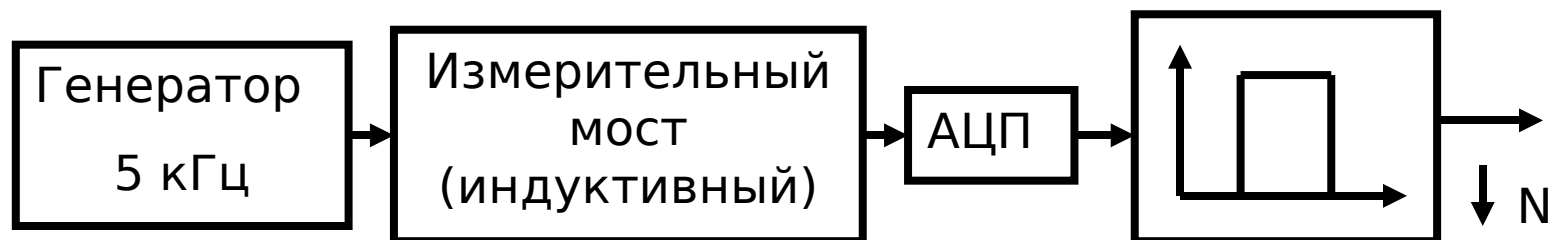
Процессор свободен...

Что получили

- Частота $\Delta\Sigma$ потока 12 МГц
- Один период сигнала занимает 1500 байт в ОЗУ
- Кни 0,02%
- Подавление несущей ~ 9000 раз

Меньше частота потока – больше искажения.

Измеритель шероховатости



Дополнительные ВОЗМОЖНОСТИ

- Управление фазой
- Управление амплитудой
- Произвольная форма
- Легкость гальванической развязки
(ADuM1200CR – Кни 0,22%)
- Использование ПЛИС, ЦСП, МК
- Квадратурные сигналы